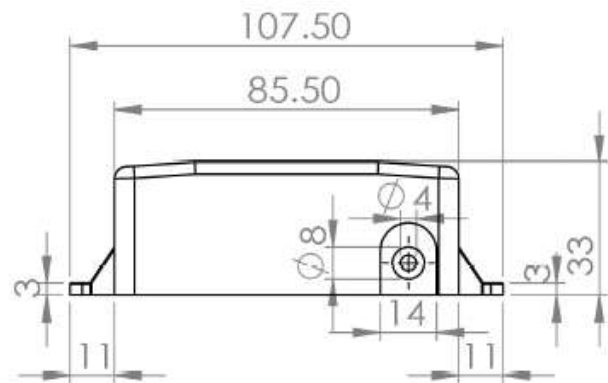
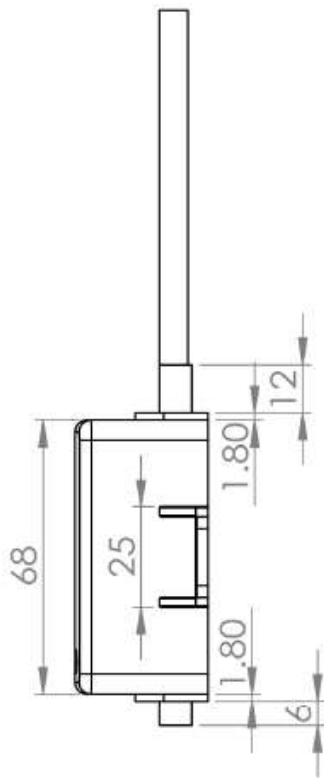
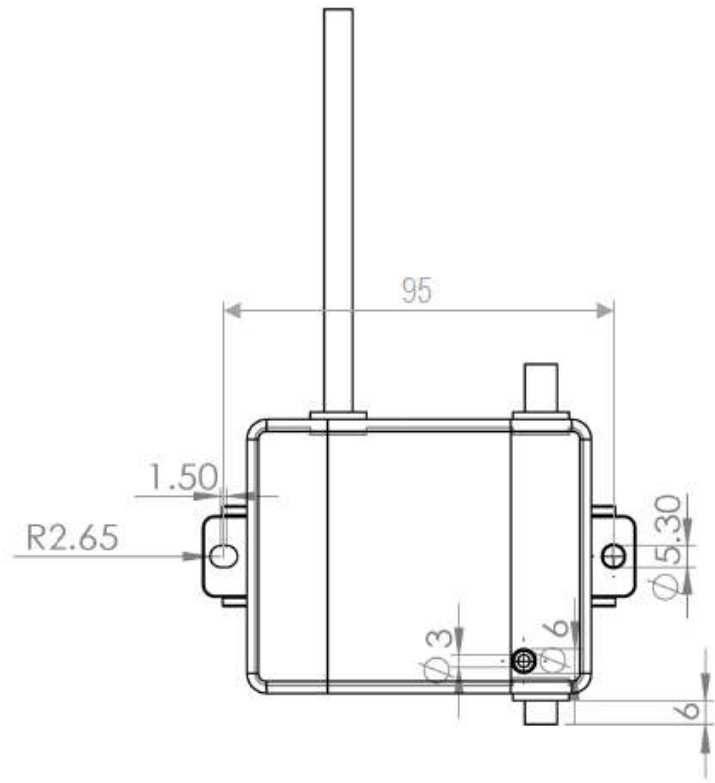
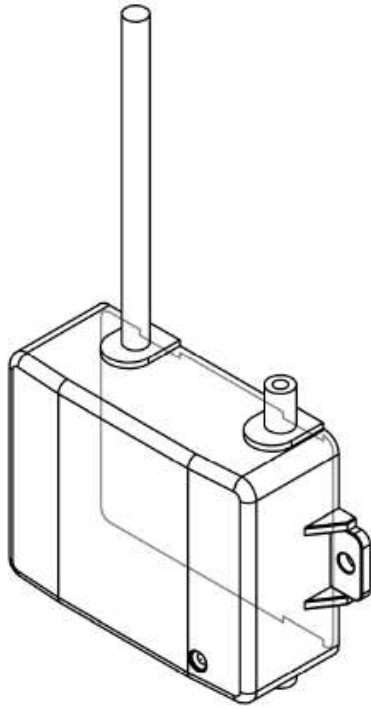


Version 1.0



O3 Series

Technical Drawing

Bedienungsanleitung

BO3 / UO3

Aqua Sun Ozon Gerät für Whirlpools

Montageanleitung

WICHTIGE SICHERHEITSHINWEISE

Während der Installation und des Betriebs des AQUA SUN Ozongenerators, sollten immer folgende Vorsichtsmaßnahmen beachtet werden:

Bitte durchlesen und allen Anweisungen folgen.

- Lesen Sie diese Bedienungsanleitung komplett bevor Sie mit der Installation beginnen.
- Alle festen elektrischen Verbindungen sollten von einem qualifizierten Elektriker durchgeführt werden.
- Folgen Sie allen zutreffenden elektronischen Kennzeichen.
- Vergewissern Sie sich, dass der Strom am Hauptschalter AUS geschaltet ist, bevor Sie den BO3 / UO3 installieren.
- Wenn die elektrische Verbindung des BO3/UO3 an ein Whirlpool Bedienelement angeschlossen werden soll, muss das Bedienelement durch einen FI-Schalter abgesichert sein. Wenn der BO3/UO3 an eine unabhängige Stromversorgung angeschlossen wird, muss zwischen dem BO3/UO3 und der externen Stromversorgung zusätzlich ein FI-Schalter geschaltet werden.
- ACHTUNG – Um das Risiko eines Stromschlags zu verhindern (falls das Netzkabel beschädigt ist), tauschen sie die komplette Einheit aus.
- Der Ozongenerator muss innen bzw. überdacht unter einer Abdeckung montiert werden, um von Naturgewalten (Sonne, Regen etc.) geschützt zu sein.
- Befestigen Sie den Ozongenerator so, dass er für alle Personen unzugänglich im Whirlpool ist.
- Installieren Sie ein Rückschlagventil in der Verrohrung zwischen dem BO3/UO3 und der Absaugung.
- Ozon-Schlauchmaterial aus Plastik ist für den BO3/UO3 Ozongenerator verfügbar. Ersetzen Sie diesen Schlauch niemals mit einem Metallschlauch.
- Es muss genügend Luft durch die Einheit des Ozongenerators gezogen werden, ansonsten funktioniert der Ozongenerator nicht.
- ACHTUNG: kurzfristiges Einatmen von hochkonzentriertem Ozon und langfristiges Einatmen geringen Ozons können gesundheitsschädliche physiologische Wirkung haben. Atmen Sie keine Ozon Gase ein, die durch dieses Gerät produziert wurden.

HEBEN SIE DIESE BEDIENUNGSANLEITUNGEN AUF!

Inhaltsverzeichnis

Aufbauanleitung

1. Anbringung
2. Installation – Ozongenerator
3. Elektronik
4. Betrieb

Aufbauanleitung

1. **Anbringung**
 - b) Der BO3/UO3 muss horizontal angebracht werden, wobei die Ozonrohrverbindung nach unten zeigt. Benutzen Sie beide Befestigungslöcher.
 - c) Die Befestigung so hoch als möglich innerhalb des geschützten Gerätebereiches anbringen (wenn möglich oberhalb der Wasserlinie).
2. **Installation – Ozongenerator**
 - a) Verbinden Sie den kompatiblen Schlauch (¼“ Innendurchmesser) mit der Spitze des offenen Rückschlagventil am BO3/UO3.
 - b) Verbinden Sie den Schlauch mit der Ozondüse oder einer geeigneten Absaugquelle.
 - Wenn der Ozongenerator oberhalb der Wasserlinie montiert ist, kann der Schlauch direkt zur Absaugquelle führen.
 - Wenn der Ozongenerator unterhalb der Wasseroberfläche montiert ist, führen Sie den Schlauch erst oberhalb der Wasseroberfläche entlang und dann zurück nach unten zur Absaugquelle.
 - c) Vergewissern Sie sich, dass die Flussrichtung vom BO3/UO3 zur Absaugquelle führt.
3. **Elektronik**
 - a) Vergewissern Sie sich, dass kein Strom am Spa angeschlossen ist und verbinden Sie das Kabel des Ozongenerators mit dem/den Gegenstecker/n am Spa Schaltkasten.
 - b) Wenn möglich, führen Sie das BO3/UO3 Netzkabel von anderen elektrischen Leitungen weg. Vermeiden Sie, dass das Netzkabel parallel zu jeglichen anderen Niederspannungsleitungen verläuft.
4. **Betrieb**

Überprüfen Sie, dass sich das grüne Licht des BO3/UO3 Ozongenerators an und ausschaltet, je nach Einstellung der Whirlpool Steuerung. Seien Sie sicher, dass Gas in das Einspritzventil strömt (es sollte kein Wasser im Schlauch sein und ganz kleine Blasen am Schluss).

---- Überprüfen und beheben Sie alle Undichtigkeiten in der Ozon Verrohrung.